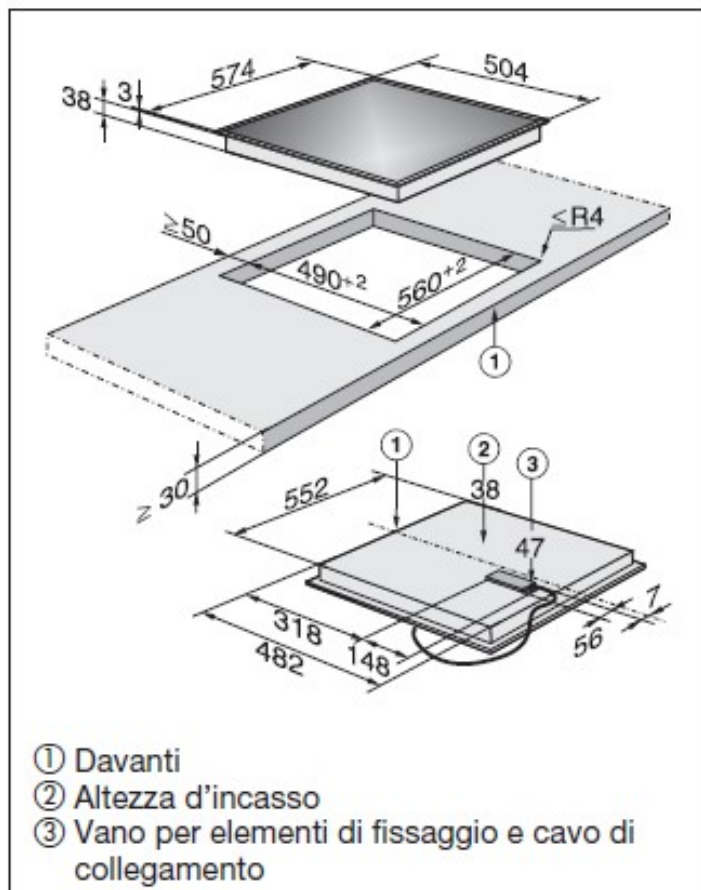


PIANO COTTURA

Miele



KM 5805



Modularità

Piano di cottura in vitroceramica con cornice piatta in acciaio

Comandi disposti centralmente, **EasyControlPlus** tasto unico «+/-» separato per ogni zona di cottura

PERFORMANCE

4 zone con inizio cottura automatico di cui 1 amplificabile e 1 zona rettangolare

9 livelli di potenza con resistenze di riscaldamento HiLight (riscaldamento in 3 secondi)

Indicazione digitale dei livelli di potenza

SEMPLICITÀ D'USO

Impostazione potenza con tasti sensori»

4 timer utilizzabili contemporaneamente per impostare la durata fino a 9,5 ore con dispositivo automatico di spegnimento

Spatola per la pulizia della vitroceramica in dotazione

SICUREZZA

Indicazione calore residuo per ogni zona di cottura sul pannello comandi

Spegnimento di sicurezza e controllo guasti

Blocco delle funzioni e dell'accensione