

# PIANO COTTURA A GAS

**Miele**



## MODULARITÀ

Piano di cottura a gas in acciaio inox

## PERFORMANCE

4 zone di cottura a gas

Manopole in colore acciaio

Doppia griglia in ghisa

Anteriore sinistra: mono-wok / 1,10 – 4,00 kW

Anteriore destra: semi-rapido / 0,38 – 1,75 kW

Posteriore sinistra: ausiliario / 0,27 – 1,00 kW

Posteriore destra: semi-rapido / 0,38 – 1,75 kW

Valore di allacciamento: 0,025 kW

## SEMPLICITÀ D'USO

Accensione elettronica

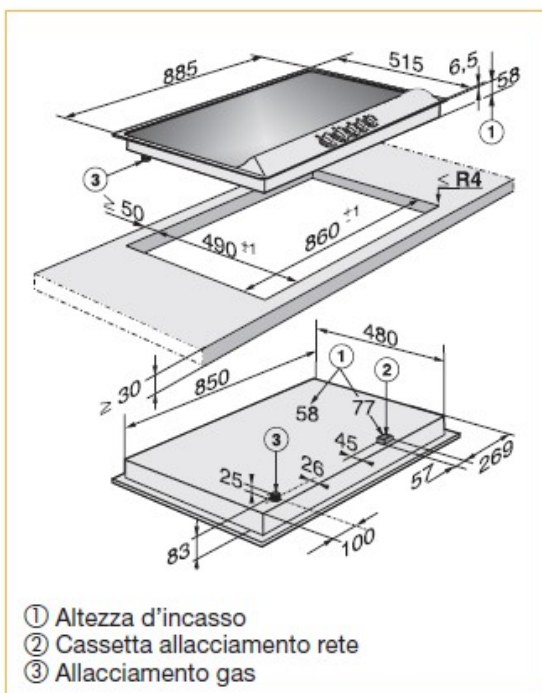
## SICUREZZA

Sicurezza di accensione termoelettrica

## ACCESSORI

Cavo di allacciamento

**KM 390 G**



## MODELLO KM 390 G

Come modello KM 370-1, ma con le seguenti differenze:

Anteriore sinistra: dual woo / 0,28 – 4,50 kW

Centro: rapido / 0,55 – 3,00 kW