

Miele

INCASSO STORE



H 6860 BP

Forni



- Display a colori TFT Touch On con testi chiari - M Touch
- Cottura e arrostitura perfetti - Cottura con vapore
- Arrostire alla perfezione - Sonda termometrica senza cavo
- Risultati perfetti in modo semplice: Programmi automatici
- Pulire senza fatica - Dotazione pirolitica

A+

Prezzo **EUR 4.640,00****

** Tutti i prezzi si intendono incl. Iva e RAEE, costi di trasporto esclusi

EAN: 4002515325575 / Numero articolo: 226860531 / Numero materiale: 09562950

Tipologia	
Forno da incasso	•
Design	
PureLine	•
Colore apparecchio	acciaio inox CleanSteel
Display	M Touch
Caratteristiche speciali	
Precisa regolazione della temperatura	30 - 300°C
Sonda termometrica priva di cavo	•
Funzione Crisp	•
Modalità di cottura	
Scongelare	•
Programmi automatici	oltre 100
Arrostimento automatico	•
Cuocere+Dorare	•
Grill	•
Grill piccolo	•
Aria calda più	•
Cottura intensa	•
Cottura con vapore	•
Cottura a bassa temperatura	•
Calore superiore/inferiore	•
Calore superiore	•
Calore inferiore	•
Grill ventilato	•
Usi speciali	•

H 6860 BP

Forni



Comfort d'uso	
MultiLingua	•
MyMiele	•
Funzione di ricerca per programmi automatici	•
Immissioni di vapore programmabili a tempo	•
Segnali acustici polifonici	•
Visualizzazione orologio	•
Visualizzazione data	•
Timer	•
Memoria orologio in h	200
Programmazione inizio/fine	•
Spegnimento automatico	•
Programmazione durata cottura	•
Immissione valori da tastierino numerico	•
Visualizzazione temperatura effettiva	•
Temperatura proposta	•
Segnale acustico al raggiungimento della temperatura impostata	•
Programmi individuali	20
Programma per il sabbat	•
Impostazioni individuali	•
Sportello	
Sportello CleanGlass	•
Interruttore contatto sportello	•
Incernieratura sportello	sotto
Vano cottura	
Volume vano cottura in l	76
Numero ripiani	5
Contrassegno dei ripiani	•
Numero lampade alogene	triplo
Comfort di pulizia	
Frontale in acciaio inox con superficie CleanSteel	•
Autopulizia pirolitica	•
Catalizzatore riscaldato	•
Corpo termico grill ribaltabile	•
Efficienza e sostenibilità	
Classe di efficienza energetica (A+++ - D)	A+
Accensione illuminazione a risparmio energetico	•
Sfruttamento calore residuo	•
Riscaldamento rapido	•
Collegamento in rete degli elettrodomestici	
Componenti necessari acquistabili successivamente	XKM 3100 W
WiFiConn@ct	•
Visualizzazione SuperVision	•

H 6860 BP

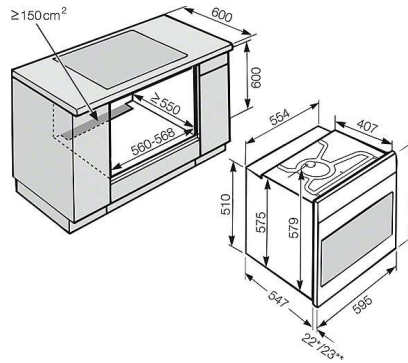
Forni



Sicurezza	
Sistema di raffreddamento dell'elettrodomestico con frontale freddo	•
Spegnimento di sicurezza	•
Blocco accensione	•
Interruttore contatto sportello	•
Blocco sportello in modalità pirolisi	•
Dati tecnici	
Larghezza vano d'incasso in mm	560
Altezza vano d'incasso in mm	593
Profondità vano d'incasso in mm	550
Peso in kg	47,0
Assorbimento complessivo in kW	3,7
Tensione in V	230
Protezione in A	16
Frequenza in Hz	50
Numero fasi	1
Accessori in dotazione	
Placca universale con PerfectClean	1
Placca con PerfectClean	1
Griglia per cuocere e arrostire PyroFit	1
Guida completamente estraibile FlexiClip PyroFit	1 paio
Pastiglie decalcificanti	•

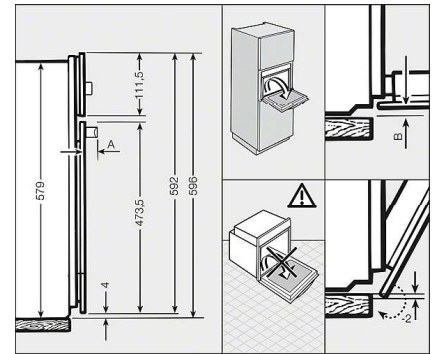
H 6860 BP

Forni



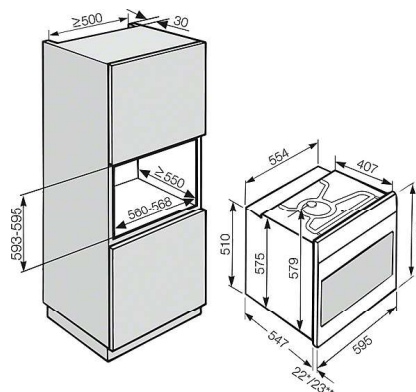
H 5000 EP/BP; H 6000 EP/BP; H 2000 EP/BP - 60 cm (schema) VG CH

- * Apparecchi con frontale in vetro
- ** Apparecchi con frontale in metallo



Schema dettagliato H 6000, H 5000, H 4000, E/B, EP/BP, 76 litri, (schema)

- A = Design "ContourLine": 45 mm
- Design "PureLine": 42 mm
- B = Apparecchi con frontale in vetro: 2,2
- Apparecchi con frontale in metallo: 1,2



H 5000 BP; H 6000 BP; H 2000 BP - 60 cm (schema) VG CH

- * Apparecchi con frontale in vetro
- ** Apparecchi con frontale in metallo